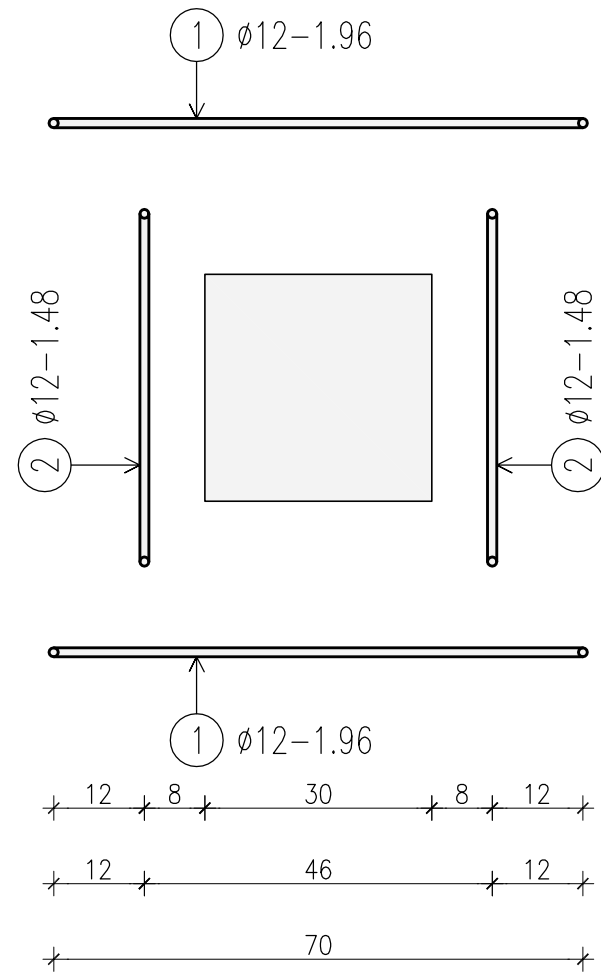
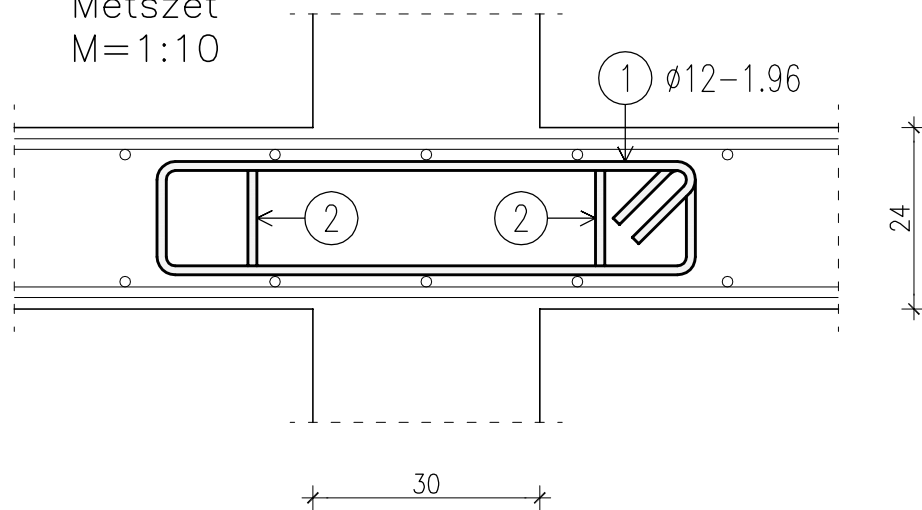


AEV1 jelű átszűrődés elleni vasalás készül: 12 helyen

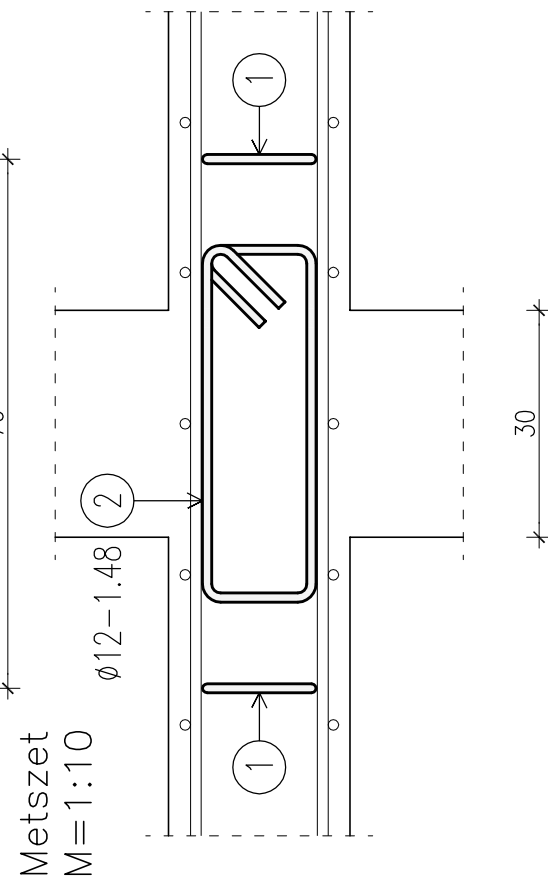
Felülnézet M=1:10



Metszet M=1:10

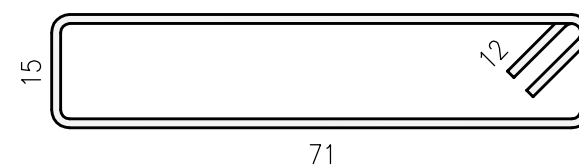


24

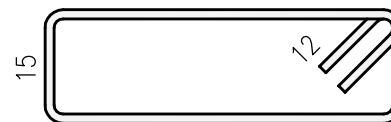


Metszet M=1:10

1 24<math>\phi 12-1.96</math>



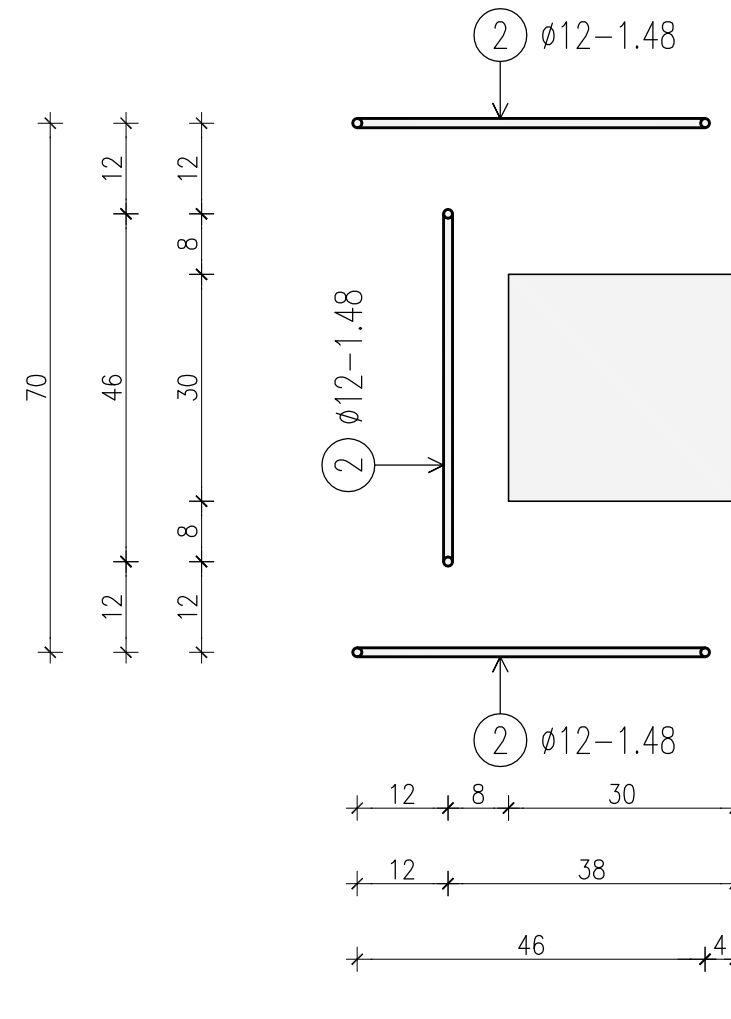
2 30<math>\phi 12-1.48</math>



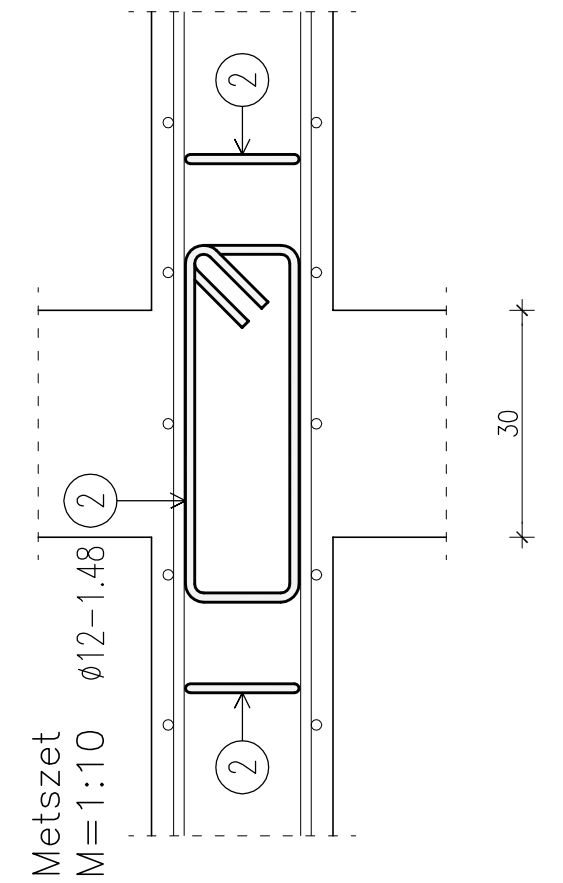
47

AEV2 jelű átszűrődás elleni vasalás készül: 2 helyen

Felülnézet M=1:10




Metszet M=1:10



Betonacél: B60.50

Csatlakozó tervek: S-4, S-7

 <b>ZALAKI, Tervező Kereskedelmi és Szolgáltató Betéti Társaság</b>		8900 Zalaegerszeg, Baross G. út 20. Iroda: 8900 Zalaegerszeg, Kosztolányi D. u. 12-14. Tel./Fax.: 06/92/311-193, Mobil:30/348-13-62 E-mail: zalakibet@gmail.com
Építmény megnevezése, építés helye:	<b>ROP NYDOP-2007-5.2.1. kistérségi járóbeteg szakellátó központ fejlesztése</b> 8790 Zalaszentgrót, Dózsa György utca 5. HRSZ.: 371	
Építető, megbízó:	<b>Zalaszentgrót Város Önkormányzata</b> 8790 Zalaszentgrót, Dózsa György utca 1.	
Tervfajta:	KIVITELI TERV	Dátum: 2009 május 15.
Terv megnevezése:	TARTÓSZERKEZETI TERV	Tervszám: <b>S-9</b>
Tervlap:	AEV1 - AEV2 JELŰ ÁTSZŪRŐDÁS ELLENI VASALÁS TERVE	
Méretarány:	1:10	
Generál tervező:	Építész tervező:	Tartószerkezeti tervező:
Cég: ZALAKI Bt. 8900 Zalaegerszeg, Baross G. út 20. Felelős tervező: László Ildikó E 20 - 0071/08	Cég: ZALAKI Bt. 8900 Zeg. Baross G. u.20. Felelős tervező: László Ildikó E20-0071/08 Munkatársak: Pácsi Gábor, Paszternák Tamás, Kiss Marietta, Pápai Erika	Cég: Simon és Társa Mérnökök Kft. 8900 Zeg. Iskola köz. 3. Felelős tervező: Simon Péter T-1720-0139
Épületgépész tervező:	Cég: ZALAART Kft. 8900 Zalaegerszeg, Kosztolányi D. u.12-14. Felelős tervező: Hári Ferenc GK20-0316 Munkatársak: Varga Sándor, Salamon Péter	Út, közmű tervező:
Cég: Profi-Copy 99 Kft. TONUS Kft. Felelős tervező: Kormosné Bónus Györgyi KE, VZ, K1d-1 Tászlér László	Elektromos tervező:	Cég: Gold21 Bt. 8900 Zeg. Lépcsőse u. 30. Felelős tervező: Farkas Ervin V20-0021
Gyengeáram tervező:	Cég: Zelka Zrt. 8900 Zeg. Mártírok útja 8. Felelős tervező: Farkas Ervin 20-0231	Orvostechnológus tervező:
Cég: KLIMEX Medical Kft. 1147 Bp., Kerkényi u.20. Felelős tervező: László Miklós EG-T 13-12502 Munkatársak: Kamasz Imre, Márkus Zoltán	Talajmechanikai tervező:	Cég: Vasi Geotechnika Kft. Szombathely, Viktória u. 5/c. V/13. Felelős tervező: Mészáros Ferenc GTe 3-2/18-2

ROP NYDOP–2007–5.2.1. kistérségi járőrbeteg  
 szakellátó központ fejlesztése  
 8790 Zalaszentgrót, Dózsa György utca 5. HRSZ.: 371

Betonacélkimutatások: S–9 számú tervhez

Jel	db	$\phi$	Hossz	$\phi 12$
		[mm]	[m]	
1	24	12	1.960	47.040
2	30	12	1.480	44.400
Összhossz [m]:				91.440
Súly / $\phi$ [kg/m]:				0.888
Összsúly / $\phi$ [kg]:				81.20
Összsúly [kg]:				81.20

Leszabási rajzok: S–9 számú tervhez

