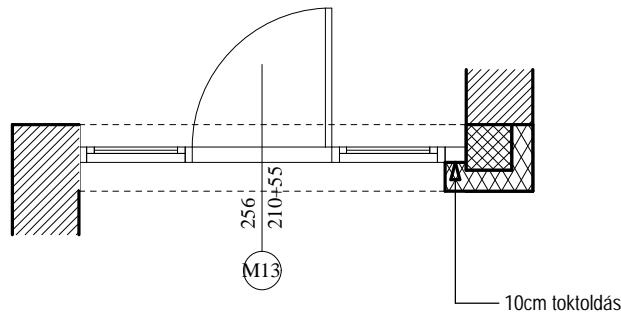
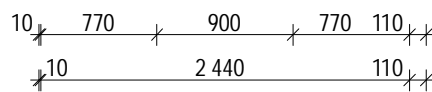
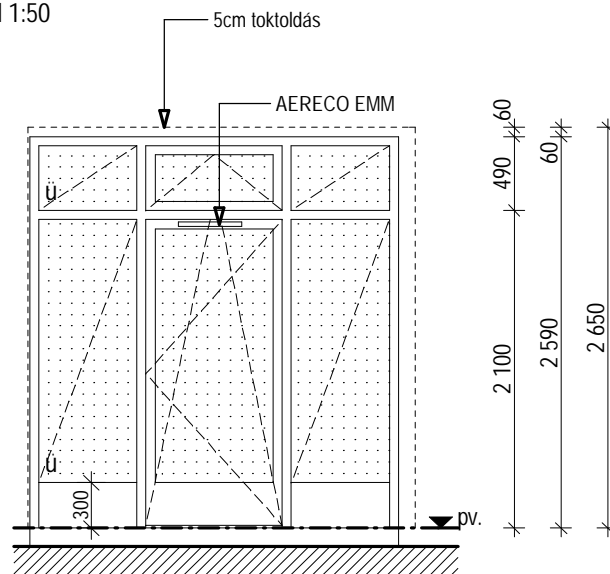


megnevezés	Homlokzati nyílászáró,középen ajtóval, kétoldalt fix résszel				M13			
névleges méret	2560/2650		toló-fix	bukó-nyíló	bukó	S		
párkány/könyöklő								
zár szerkezet	tipusnak megfelelő nyíló vasalat, fehér pórszört kilincs	Földszinti alaprajz	-	-	-	1		
kapcs. falszerkezet	POROTHERM 44 HS téglafalazat	Emeleti alaprajz	-	-	-	-		
tok	fehér műanyag 3 kamrás, idomacél merevítésű PVC profilok,kettős EPDM gumi tömítéses							
üvegezés	4+16+4 mm hőszigetelő üvegezés (Uköv.=1.1 W/m2K), argongáz töltésű							
megjegyzés	AERECO EMM (függ. légáramú) Higroszabályozású szellőzőráccsal készül	Összesen	-	-	-	1		

rajz

Méretek a helyszínen ellenőrizendők!

NÉZET M 1:50



ALAPRAJZ M 1:50