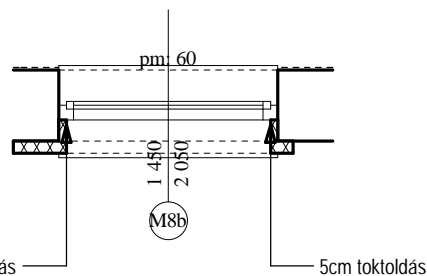
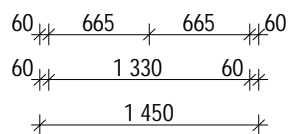
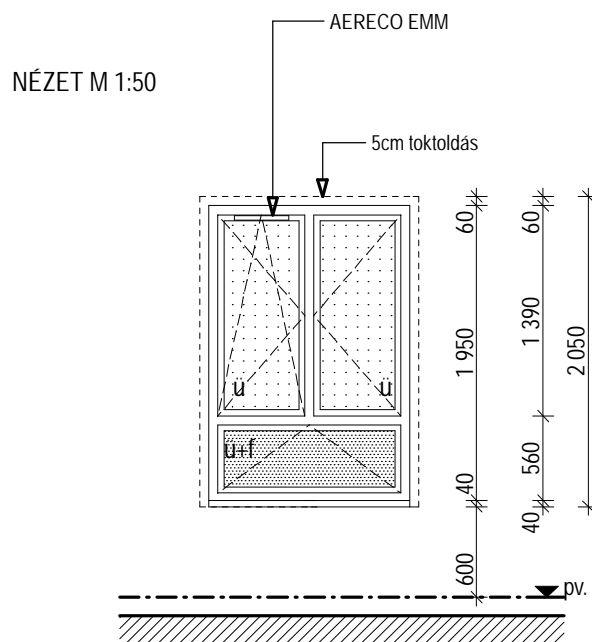


megnevezés	Homlokzati nyílászáró				M8b		
névleges méret	1450/2050		toló-fix	bukó-nyíló	bukó	S	
párkány/könyöklő	párkány porszört alumínium- fehér színben / könyöklő: HELOPAL- fehér színben						
zár szerkezet	tipusnak megfelelő bukó, bukó-nyíló vasalat, RAL9016 (fehér) porszört kilincs	Földszinti alaprajz	-	-	-	-	
kapcs. falszerkezet	meglévő téglafalazat	Emeleti alaprajz	-	-	-	1	
tok	fehér műanyag 3 kamrás, idomacél merevítésű PVC profilok, kettős EPDM gumi tömítéssel						
üvegezés	4+16+4 mm hőszigetelő üvegezés (U _{kv.} =1.1 W/m ² K), argongáz töltésű						
megjegyzés	Alsó bukószárny belső üvegfülete opal színű betekintésgátló fóliával, ablak kívül szunyoghálóval	Összesen	-	-	-	1	

rajz

Méretek a helyszínen ellenőrizendők!



ALAPRAJZ M 1:50