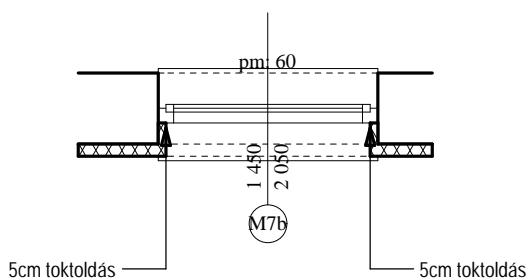
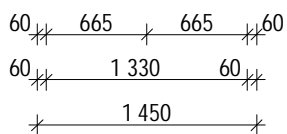
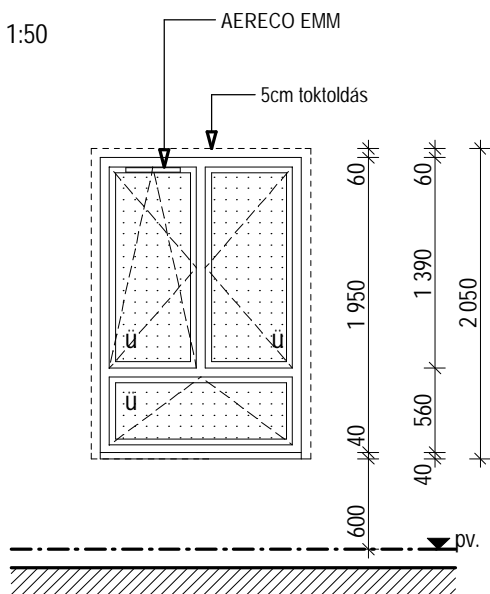


megnevezés	Homlokzati nyílászáró				M7b			
névleges méret	1450/2050		toló-fix	bukó-nyíló	bukó	S		
párkány/könyöklő	párkány porszórt alumínium- fehér színben / könyöklő: HELOPAL- fehér színben							
zár szerkezet	típusnak megfelelő bukó, bukó-nyíló vasalat, RAL9016 (fehér) porszórt kilincs	Földszinti alaprajz	-	-	-	-		
kapcs. falszerkezet	meglévő téglafalazat	Emeleti alaprajz	-		-		1	
tok	fehér műanyag 3 kamrás, idomacél merevítésű PVC profilok, kettős EPDM gumi tömítéssel							
üvegezés	4+16+4 mm hőszigetelő üvegezés (U <sub>köv.</sub> =1.1 W/m <sup>2</sup> K), argongáz töltésű							
megjegyzés	ablak kívül szunyoghálóval AERECO EMM (függ. légáramú) Higroszabályozású szellőzőráccsal készül	Összesen	-	-	-		1	

rajz

Méretek a helyszínen ellenőrizendők!

NÉZET M 1:50



ALAPRAJZ M 1:50