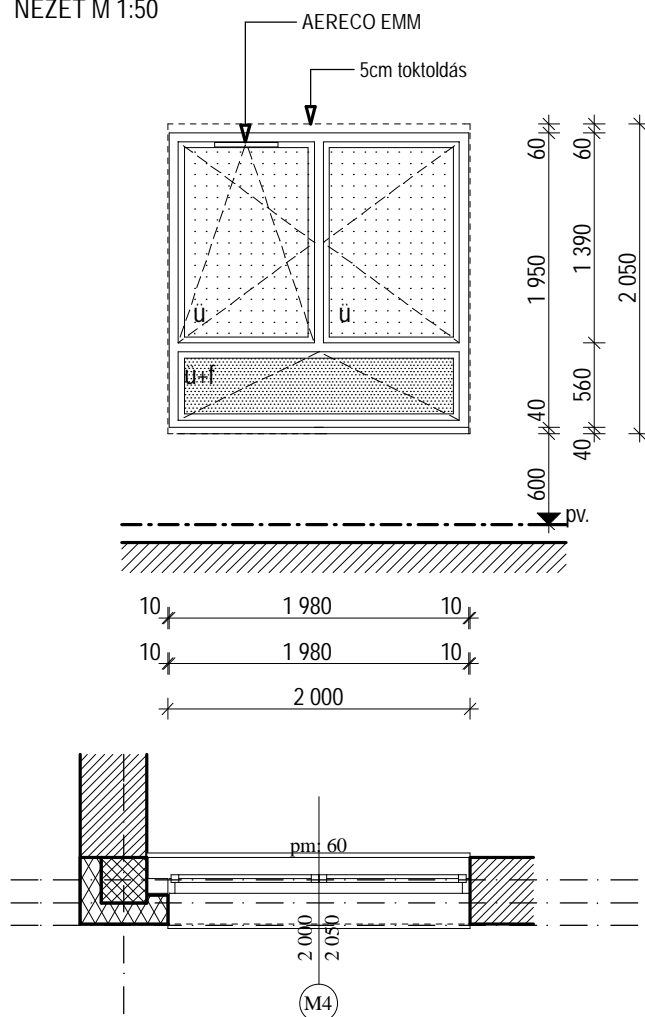


megnevezés	Homlokzati nyílászáró				M4			
névleges méret	2000/1750				toló-fix	bukó-nyíló	bukó	S
párkány/könyöklő	párkány porszórt alumínium- fehér színben / könyöklő: HELOPAL- fehér színben							
zár szerkezet	típusnak megfelelő bukó, bukó-nyíló vasalat, RAL9016 (fehér) porszórt kilincs				Földszinti alaprajz	-	-	1
kapcs. falszerkezet	mon. vb. pillér - POROTHERM 44 HS téglafalazat				Emeleti alaprajz	-	-	-
tok	fehér műanyag 3 kamrás, idomacél merevítésű PVC profilok, kettős EPDM gumi tömítés							
üvegezés	4+16+4 mm hőszigetelő üvegezés (Uk _{öv.} =1.1 W/m ² K), argongáz töltésű							
megjegyzés	Alsó bukószárny belső üvegfelülete opal színű betekintésgátló fóliával, ablak kívül szunyoghálóval AERECO EMM (függ. légáramú) Higrószabályozású szellőzőráccsal készül				Összesen	-	-	1

rajz

Méretek a helyszínen ellenőrizendők!

NÉZET M 1:50



ALAPRAJZ M 1:50