

Szám: HK/160-7/2023.

M e g h í v ó

Hegykő Község Önkormányzata Képviselő-testületének ülését

2023. június 22-én (csütörtökön) 16,00 órára összehívom.

Az ülésre tisztelettel meghívom.

Az ülés helye: Hegykő Község Önkormányzatának ülésterme.

Javasolt napirendi pont:

1. Napirendi pont:

Tájékoztató a község közegészségügyi helyzetéről

Előadó: Szigethi István polgármester

Meghívott előadó: dr. Takács Ágnes háziorvos

2. Napirendi pont:

Tájékoztató az anya- és csecsemővédelemről

Előadó: Szigethi István polgármester

Meghívott előadó: Raszipovits Zsoltné védőnő

3. Napirendi pont:

Beszámoló az FSC Hegykő sportegyesület tevékenységéről

Előadó: Szigethi István polgármester

Meghívott előadók: Kelemen Gábor, FSC Hegykő elnök

4. Napirendi pont:

Tájékoztató a Tízforrás előkészületeiről; - a fesztivál költségvetésének és belépődíjainak jóváhagyása

Előadó: Szigethi István polgármester

5. Napirendi pont:

Döntés kihelyezett ATM szolgáltatási szerződés jóváhagyásáról

Előadó: Szigethi István polgármester

6. Napirendi pont:

Döntés gazdasági terület értékesítéséről (*zárt ülésre javasolt*)

Előadó: Szigethi István polgármester

7. Napirendi pont:

Tájékoztatások, bejelentések

Előadó: Szigethi István polgármester

Az ülésen történő megjelenésére feltétlenül számítok. Tájékoztatom, hogy képviselői munkája ellátásának segítésére a polgármester, a jegyző és az önkormányzati hivatal munkatársai készséggel állnak rendelkezésére.

Hegykő, 2023. június 16.

Tisztelettel:



Szigethi István
polgármester

Előterjesztés az 1. napirendi ponthoz

Tájékoztató a község közegészségügyi helyzetéről

Dr. Takács Ágnes háziorvos beszámolóját mellékeljük.

2023. évi HÁZIORVOSI BESZÁMOLÓ
Hegykő-Fertőhomok-Hidegség felnőtt háziiorvosi
körzet
KAPP-MED KFT, Dr. Takács Ágnes

Tisztelt Képviselő-testület!

. A praxisba bejelentkezettek száma 2000 fő alatt, 250 gyerek lett kiírva a praxisból a praxisjog váltás kapcsán.

Háziiorvosi munkában segítségemre van **Nagyné Kovács Erika** körzeti ápolónő, aki jövőre 40 éves munkavisztonnyal nyugdíjba megy előre láthatóan. Védőnővel a munkakapcsolatunk május 1-vel az iskolaorvoslásra korlátozódik, az oltások befejezésével az is megszűnik. Kérem szeptemberig az iskolaorvosi szerződéselem megszüntetését, mivel május 1-ével elmaradt az ígéret ellenére.

A covid pandémia lezárult, azonban covidos betegek továbbra is vannak. Influenza figyelőszolgálat vagyunk ebben az évben.

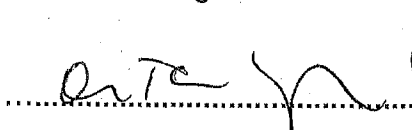
A prevencióra helyezük a hangsúlyt, mely a betegségek ill. szövődmények időben való felismerését szolgálja. (kérdőívek, labor, egyéb diagnosztikai vizsgálat, rendszeres gyógyszereszedés).

Az életmódváltás fontos, mert az elhízás és a pszichés terheltség sokszor ott áll a betegségek hátterében. A pontos gyógyszerfogyasztás pedig a szövődmények elkerülése miatt elkerülhetetlen. Látjuk a rendszerben, ki nem váltja ki a gyógyszereit.

A kórházi szakrendelőkkal e-mailben tudunk kommunikálni. A telefonos elérés egyre nehezebb. Látjuk betegeink egyre gyakrabban fordulnak magánszektorban lévő szolgáltatókhoz.

Tisztelt Képviselő-testület! Kérem beszámolómm elfogadását!

Hegykő, 2023.05.11.



Dr. Takács Ágnes

Előterjesztés a 4. napirendi ponthoz

Tájékoztató a Tízforrás előkészületeiről; - a fesztivál költségvetésének és belépődíjainak jóváhagyása

A Tízforrás belépődíjait tartalmazó táblázatot mellékeljük.

Előterjesztés az 5. napirendi ponthoz

Döntés kihelyezett ATM szolgáltatási szerződés jóváhagyásáról

Az MBH Bank Nyrt. szerződés tervezetét mellékeljük.

KIHELYEZETT ATM SZOLGÁLTATÁSI SZERZŐDÉS

HELYSZÍN NEVE

A jelen szerződés egyrészről

(1) **xy**

székhely: xxx
bankszámla száma: xxx
adószám: xxx
cégjegyzékszám: xxx
képviseli: xxx

a továbbiakban: "**Megrendelő**", másrészről

(2) **MBH Bank Nyrt.**

székhely: 1056 Budapest, Váci u. 38.
bankszámla száma: 10300002-90000000-00008557
adószám: 10011922-4-44
csoportos adószám: 17782672-5-44
cégjegyzékszám: 01-10-040952
képviseli: Fodor Tamás és xxx

a továbbiakban: „**Szolgáltató**”) (továbbiakban együtt: "**Felek**" és "**Fél**" jelenti bármelyiküket) között kihelyezett ATM-szolgáltatások nyújtása céljából jött létre az alábbi feltételek szerint (a továbbiakban: "**Szerződés**").

1. ELŐZMÉNYEK

1.1. Megrendelő igényt nyújtott be a Szolgáltatónak kihelyezett ATM-szolgáltatásra vonatkozóan.

2. A SZERZŐDÉS TÁRGYA

- 2.1. Beérkezett igény alapján, Szolgáltató ATM-et helyez ki a Megrendelő által biztosított helyszínen, ami a jelen szerződés 6. számú mellékletében került megjelölésre.
- 2.2. Szolgáltató a kihelyezett ATM-en ATM-szolgáltatásokat nyújt Megrendelőnek a jelen szerződésben meghatározott feltételekkel.
- 2.3. Megrendelő tudomásul veszi, hogy a Szolgáltató által elhelyezendő bank automatán a jelen szerződés 2. számú melléklete szerinti szolgáltatások érhetőek el, melyeket a Szolgáltató az MTB Magyar Takarékszövetkezeti Bank Zrt.-vel kötött Bankkártya Forgalmazási Szerződése alapján nyújt, ennek megfelelően a Megrendelő tudomásul veszi, hogy a kártyatársasági előírásoknak megfelelően az ATM-eken az MTB Magyar Takarékszövetkezeti Bank Zrt. jelenik meg bankkártya elfogadó bankként.
- 2.4. Szolgáltató a kihelyezett ATM-en ATM-szolgáltatásokat nyújt Megrendelőnek a jelen szerződésben meghatározott feltételekkel.
- 2.5. Megrendelő tudomásul veszi, hogy a kihelyezett bank automatán megjelenő szolgáltatások változhatnak, amennyiben új szolgáltatóval (harmadik fél) köt szerződést a Szolgáltató.

3. A FELEK JOGAI, KÖTELEZETTSÉGEI

- 3.1. Az ATM helyszínéért a Megrendelő felel. A Megrendelő gondoskodik arról, hogy az ATM helyszíne a 3. számú mellékletben szereplő üzemeltetési feltételeivel a használat alatt mindvégig rendelkezzen. Megrendelő saját költségén köteles biztosítani az ATM folyamatos akadálymentes megközelíthetőségét.
- 3.2. Megrendelő tudomásul veszi, hogy a Szolgáltató helyett megbízottja is eljárhat, akinek a tevékenységéért Szolgáltató úgy felel, mintha maga járt volna el.

- 3.3. A Megrendelő minden további feltétel nélkül biztosítja, hogy a Szolgáltató, illetve az általa az ATM üzemeltetésére igénybe vett, megfelelően felhatalmazott harmadik személy az ATM helyszínére beléphessen az ilyenkor szokásos biztonsági feltételeknek való megfelelés esetén.
- 3.4. A Szolgáltató által felhatalmazott üzemeltetésben közreműködő partner cégek:
Civil Értéklogisztika Zrt.; Diebold Nixdorf Kft.; NCR Magyarország Kft.
- 3.5. A Megrendelő minden további feltétel nélkül biztosítja, hogy az ATM-szolgáltatásokat a bankkártya birtokosok igénybe vehessék a nap 24 órájában.
- 3.6. A Szolgáltató a helyszín és szükséges szolgáltatások ismeretében az adott határidőre megszervezi az ATM beüzemelését.
- 3.7. A Szolgáltató az ATM-szolgáltatások elérhetőségéhez vállalja az ATM üzemeltetését: távfelügyeletét, készpénzzel való ellátását, elszámolását, hibajavítását, ügyfélszolgálat fenntartását, a beérkező reklamációk kezelését.
- 3.8. Az ATM biztonságtechnikai eszközeinek üzemeltetéséről, karbantartásáról, a távfelügyelet fenntartásáról a Szolgáltató gondoskodik.
- 3.9. A Szolgáltató vállalja, hogy minden, az ATM-et érintő fizikai káreseményből származó, az ATM-et, illetve a betöltött készpénzt érintő kárra vonatkozóan (beleértve annak helyreállítási költségeit is) biztosítást köt.
- 3.10. Megrendelő vállalja, hogy a helyszíni kapcsolattartója segítségével, tevékenyen is közreműködik a hiba elhárításában: a hibabejelentést elküldi email-en, melyben részletesen leírja a tapasztalt jelenséget, fényképet mellékel az ATM-en tapasztaltakról, biztosítja a helyszín elérhetőségét, tesztt tranzakcióval ellenőrzi a hiba elhárulását.

4. DÍJAZÁS

- 4.1. Felek megállapodnak abban, hogy az ATM biztonságos működtetéséhez szükséges helyiség kialakításával, bejárat kialakításával, elektromos tápellátás kiépítésével kapcsolatos költségek a Megrendelőt terhelik. Az ATM elhelyezésének tervrajza jelen szerződés 6. számú mellékletét képezi.
- 4.2. Felek megállapodnak abban, hogy az ATM telepítésének költségei a Szolgáltatót terhelik.
- 4.3. Tekintettel a Megrendelő és a Szolgáltató között fennálló egyéb szerződésekre, Szolgáltató egyedi kedvezményes szolgáltatási díjat állapít meg a Megrendelő részére amíg a Megrendelő a Szolgáltatónál vezeti pénzforgalmi számláját.
- 4.4. A pénzforgalmi számla Megrendelő általi megszüntetése esetén a kedvezményes díjat biztosító szolgáltatási szerződés automatikusa a mindenkor érvényes normál díjú (jelenleg 166.667 HUF + áfa/hó) szerződés módozatba vált át.
- 4.5. Felek megállapodnak abban, hogy az ATM működéséhez szükséges feltételeket és áramellátást a Megrendelő díjmentesen biztosítja a Szolgáltató részére, a Szolgáltató pedig az ATM üzemeltetésének 2. számú mellékletben meghatározott kedvezményes havi ATM-szolgáltatási alapidóját számolja fel.

5. A SZERZŐDÉS HATÁLYA ÉS MEGSZŪNÉSE

- 5.1. Jelen Szerződés ~~xxx~~ napjától hatályos, és **határozatlan** időre szól.
- 5.2. Jelen szerződést bármelyik fél 90 napos felmondási idővel, indoklás nélkül (rendes felmondás) felmondhatja azzal, hogy a felmondást írásban kell a másik féllel közölni.
- 5.3. Súlyos szerződésszegésnek minősül a Megrendelő részéről, ha az ATM rendeltetésszerű használatát/üzemeltetését akadályozza.
- 5.4. Súlyos szerződésszegés esetén a Felek a Szerződést azonnali hatállyal felmondhatják.
- 5.5. Bármely értesítés vagy dokumentum kézbesítettnek tekintendő.

- (a) személyes kézbesítés esetén a kézhezvételkor;
 - (b) postai tértivevényes küldemény esetén a tértivevényen jelzett kézhezvétel napján, azzal, hogy a kézbesítés eredménytelensége esetén a postai kézbesítés második megkísérlését követő 5. napon a küldemény kézbesítettnek minősül függetlenül attól, hogy azt a címzett ténylegesen átvette-e, vagy sem;
 - (c) ha e-mail útján kerül megküldésre, a rendszer által automatikusan megküldött, az e-mail megérkezését visszaigazoló üzenetben feltüntetett időpontban.
- 5.6. A fenti pontban meghatározott közlési formától a Felek indokolt esetben eltérhetnek. Ebben az esetben mindennemű közlést (értesítést, tájékoztatást) késedelem nélkül, telefonon kell a másik Fél kapcsolattartója tudomására hozni, amelyet legkésőbb három munkanapon belül írásban is meg kell erősíteni.
- 5.7. A Szerződés a Felek teljes megállapodását jelenti, és a Felek bármely korábbi, a jelen Szerződés tárgyával kapcsolatos megállapodása, nyilatkozata vagy kijelentése a mai napon hatályát veszti.

6. VEGYES RENDELKEZÉSEK

- 6.1. A jelen Szerződésben nem szabályozott kérdésekben a Polgári Törvénykönyvről szóló 2013. évi V. törvény (Ptk.) rendelkezései az irányadóak.
- 6.2. Amennyiben a Szerződés bármely rendelkezése érvénytelennek, jogellenesnek vagy végrehajthatatlannak minősülne, úgy a jogszabályok által megengedett mértékben ezen érvénytelenség, jogellenesség vagy végrehajthatatlanság nem érinti a Szerződés többi rendelkezését. Ebben az esetben a Felek megkísérik az érintett rendelkezést olyan érvényes, jogszerű és végrehajtható rendelkezéssel helyettesíteni, amely számukra ugyanazokat az előnyöket biztosítja.
- 6.3. A jelen Szerződés csak írásban, a Felek közös megegyezésével módosítható érvényesen.
- 6.4. A Felek képviselői kijelentik, hogy a szervezet képviseletére jogszabály, létesítő okirat vagy jelen jogügyletre szóló külön meghatalmazás alapján jogosultak.
- 6.5. Megrendelő kijelenti, hogy az őt jelen jogügylet során képviselő személy képviseleti joga teljes körű, az jogszabály által nem kizárt és nem korlátozott.
- 6.6. A Felek kijelentik, hogy szerződési akaratukat a Szerződés teljes körűen tartalmazza, további biztosítékot nem kérnek és nem adnak.
- 6.7. A Szerződés 2-2 (kettő-kettő) eredeti példányának átvételét a Felek aláírásukkal nyugtázzák.
- 6.8. Felek a jelen szerződéshez az alábbi melléleteket csatolják:
- 1. számú melléklet: Az ATM-en elérhető szolgáltatások
 - 2. számú melléklet: Feladatok és díjak
 - 3. számú melléklet: Az ATM üzemeltetési feltételei
 - 4. számú melléklet: Kapcsolattartók
 - 5. számú melléklet: Az ATM hibaelhárításának folyamata
 - 6. számú melléklet: Az ATM elhelyezési terve

A Felek a Szerződést annak elolvasását és értelmezését követően, mint akaratukkal mindenben megegyezőt, jóváhagyólag írták alá.

Budapest, 20xx.xx.xx

XY
mint Megrendelő
képviseli:

XY

MBH Bank Nyrt.
mint Szolgáltató
képviseli:

Fodor Tamás és **XY**
Hálózati Stratégiai Igazgató és**(Titulus2)**

ATM-en elérhető szolgáltatások

1. Késspénzfelvétel
 - o bizonylattal
 - o bizonylat nélkül
2. Kártyaaktiválás
 - o Szolgáltató által kibocsátott bankkártyák esetén
3. Egyenleglekérdezés
 - o Szolgáltató által kibocsátott bankkártyák esetén
 - o bármely MasterCard vagy Visa bankkártyánál (amennyiben a kibocsátó is engedélyezi)
4. PIN kód feloldása
 - o Szolgáltató által kibocsátott bankkártyák esetén
 - o bármely MasterCard bankkártyánál (amennyiben a kibocsátó is engedélyezi)
5. PIN kód módosítása
 - o Szolgáltató által kibocsátott bankkártyák esetén
 - o bármely MasterCard bankkártyánál (amennyiben a kibocsátó is engedélyezi)
6. Mobil egyenleg feltöltés
 - o amennyiben az ATM szolgáltatási portfólió lehetővé teszi

Feladatok és díjak

1. Azon egyszeri tevékenységek, melyeket alapesetben a Szolgáltató végez el, amennyiben a feladat leírásában ez nincs másként meghatározva:
 - ATM beszerzése
 - Az 1. számú mellékletben meghatározott ATM-funkciókra alkalmas ATM berendezés biztosítása
 - Az 1. számú mellékletben meghatározott ATM-funkciókra alkalmas ATM-es szoftverkörnyezet biztosítása
 - Az ATM üzemeltetéséhez szükséges távfelügyeleti rendszer biztosítása
 - ATM-helyszín kialakítása
 - **Az ATM-et fogadó helység megfelelő kialakítása a Megrendelő feladata, melynek tervét - mely a jelen szerződés 6. számú mellékletét képezi - a Szolgáltatóval egyeztetni köteles.**
 - Az elektromos tápellátás kiépítése, Megrendelő feladata
 - Megrendelő az ATM-üzemeltetésre alkalmassá tett helyszínt legkésőbb a szerződés aláírását követően 90 munkanappal köteles átadni Szolgáltatónak az ATM-telepítéséhez.
 - Megrendelő biztosítja az ATM akadálymentes megközelíthetőségét.
 - ATM telepítés (induláskor – 1. kör)
 - ATM telepítés szervezése, rendszerek elő paraméterezése
 - A telepítés költsége helyszínenként egyedileg kerül meghatározásra
 - **Az ATM fizikai beépítéséért Szolgáltató a felelős, amit 3. számú mellékletben foglaltak alapján végez el.**
 - ATM beüzemelése (induláskor – 2. kör)
 - Az ATM biztonságtechnikai rendszerének kiépítése
 - Távfelügyeletbe kötés
 - Kommunikációs kapcsolat kiépítése
 - Az ATM hardveres, szoftveres telepítése, felparaméterezése és elindítása
 - Leszerelés (szolgáltatás végén)
 - ATM leszerelése
 - ATM adatmentesítése
 - ATM elszállítása (raktárra)
 - Az ATM kiépítése után maradó nyílás lezárása a Szolgáltató feladata, **a helyszín helyreállítására a Szolgáltató külön ajánlatot tesz a Megrendelő igényei szerint**

2. Az ATM-szolgáltatás rendszeres díja

Az ATM- szolgáltatás havi alapdíja :

166.667 Ft + ÁFA/ATM

azaz egyszázhatvanhatezer-hatszázhatvanhét forint plusz általános forgalmi adó per ATM

Az ATM-szolgáltatás kedvezményes havi alapdíja:

0 Ft + ÁFA/ATM

azaz nulla Forint, amíg a Megrendelő a Szolgáltatónál vezeti pénzforgalmi számláját

2.1. Az ATM-szolgáltatás havi díja az alábbiakat tartalmazza:

- ATM berendezés amortizációja
- ATM szoftver
- Reklámképek letöltése
- Titkosító kulcs letöltés
- ATM monitorozás
- ATM hibaelhárítás
- Tranzakció feldolgozás
- Pénztöltés
- ATM kommunikáció
- Távfelügyelet
- Biztosítás

2.2. A helyszíni biztosításához kapcsolódó Megrendelőt terhelő feladatok:

- Az ATM és környezetének tisztán tartása
 - Monitor, kezelőszervek külső tisztántartása
 - Szemetes biztosítása, szemet feltakarítása
- Az ATM üzemeltetési feltételeinek biztosítása
 - Áramellátás biztosítása
 - Kommunikációs alapfeltételek biztosítása
 - Megfelelő hőmérséklet és páratartalom biztosítása
 - Előírt szervízterület biztosítása
- Az ATM használati feltételeinek biztosítása
 - ATM-képernyő láthatóságának biztosítása
 - ATM biztonságos használati feltételeinek biztosítása

Az ATM üzemeltetési feltételei

1. ATM üzemeltetési helyszín adatai

- ATM-helyszín neve: xxxx
- ATM-helyszín címe: xxxx
- ATM beépítése: falbaépített/korújárható
- ATM kezelése: külön helységben/ügypultban
- Ügyfél hozzáférés: utcán/ügypultban

2. ATM adatai

- ATM típusa: beltéri/külső
- Kézpénzkezelési képességek szerint: kifizető/ki-befizető/visszaforgató
- Terminál azonosító: S6Txxxxx
- Eszköz típuszáma (szerződés kötéskor): xxxx

3. Folyamatos áramellátás

- 10A (230V)
- Külön kismegszakító (amennyiben lehetséges)

4. Környezeti változók

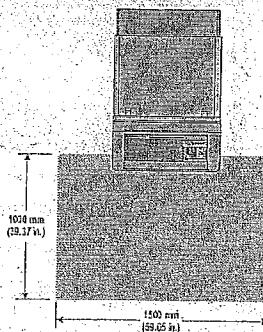
- Hőmérséklet: 10-40°C (50°F to 104°F)
- Relatív páratartalom: 20-80%
- Légnyomás: 105-70 kPa

5. ATM rögzítése

- ATM lerögzítése 10 000 N (1 000 kg) lefeszítő erőnek ellenálló módon, épületszerkezeti tartóelemhez (szakítópróba jegyzőkönyve vagy nyilatkozat a rögzítés módszerének megfelelőségéről)

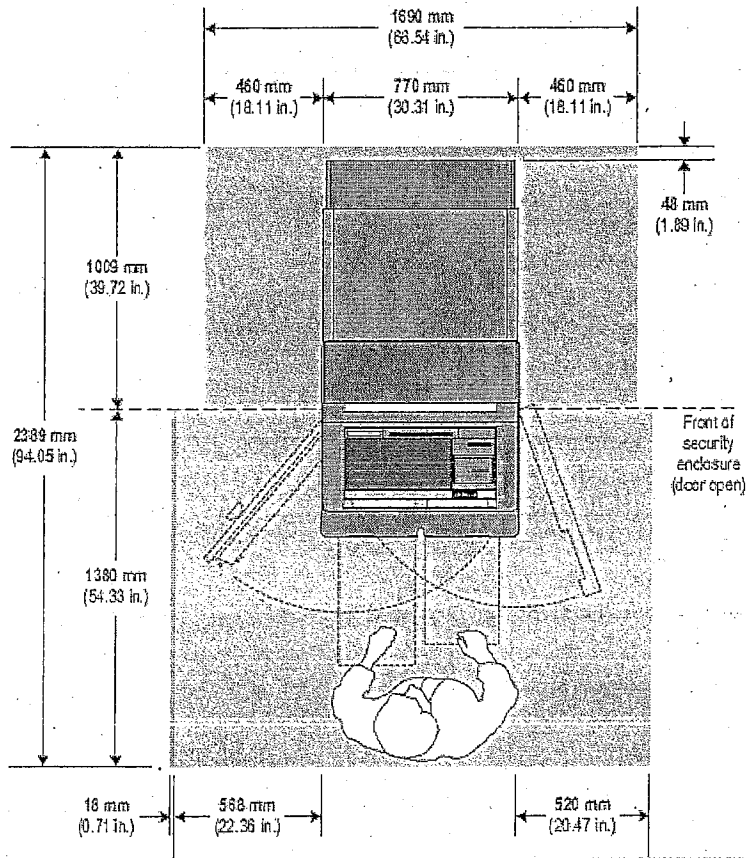
6. Megvilágítás

- Legalább 200 Lux a billentyűzet megvilágításához
- Legalább 50 Lux az értékelhető képrögzítéshez az ATM előtti területen:

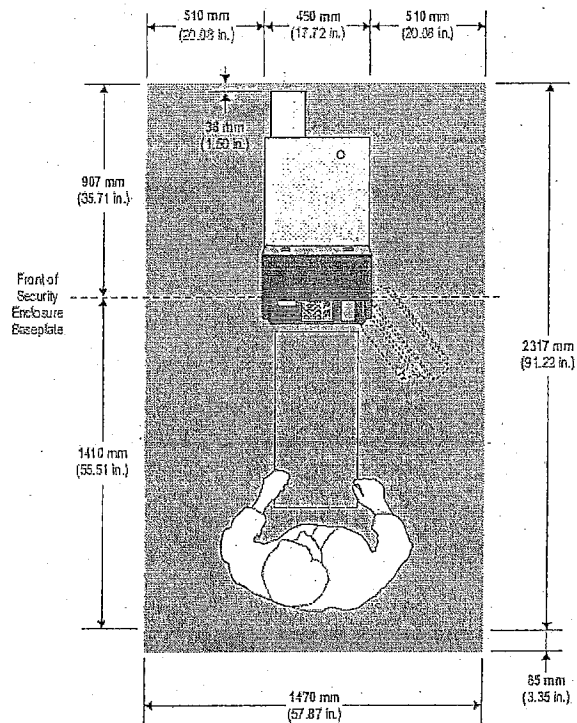


7. Kezelési terület (A telepítendő ATM típusát a Szolgáltató határozza meg)

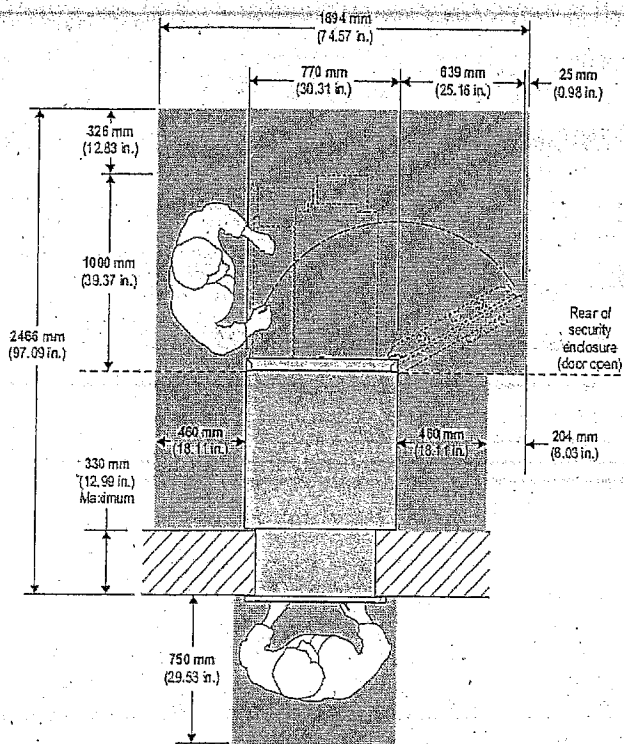
- Beltéri ki-befizető ATM (NCR SelfServ 82 szemléltetés céljából):



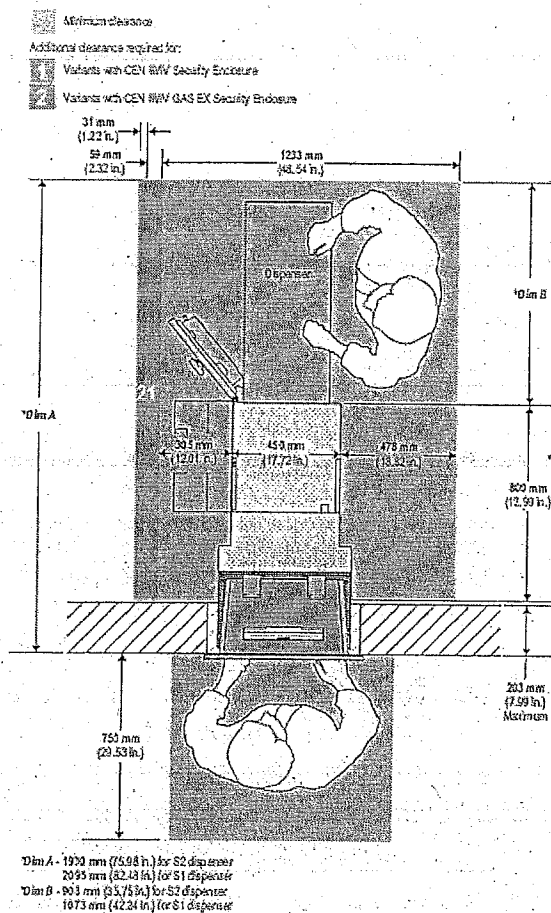
- Beltéri kifizető ATM (NCR SelfServ 23 szemléltetés céljából):



- Kültéri ki-befizető ATM (NCR SelfServ 84 szemléltetés céljából):



- Kültéri kifizető ATM (NCR SelfServ 27 szemléltetés céljából):



Kapcsolattartók

A jogviszony fennállása alatt a Felek részéről nyilatkozatot az alábbi személyek jogosultak tenni:

Szolgáltató részéről:

- o Üzleti kapcsolattartó:

Név: xxxx
Telefon: xxxx
E-mail: xxxx

- o Üzemeltetési kapcsolattartó:

Név: ATM HelpDesk
Telefon: +36 1 212 0202
E-mail: atm@mbhbank.hu

Megrendelő részéről:

- o Üzleti kapcsolattartó:

Név: xxx
Telefon: xxx
E-mail: xxx

- o Helyszíni kapcsolattartó:

Név: xxx
Telefon: xxx
E-mail: xxx

Az ATM hibaelhárításának folyamata

1. Monitorozás

Az ATM működését Szolgáltató folyamatosan figyelemmel kíséri. Amennyiben hibát észlel, intézkedik a hiba elhárításáról munkaidőben.

2. Hibabejelentés

Amennyiben a hibáról Megrendelő értesül, a hibát bejelentheti a Szolgáltató HelpDesk-jének email-ben vagy telefonon.

3. Hibaelhárítás

Hiba észlelésekor vagy hiba bejelentése esetén Szolgáltató önállóan intézkedik a hiba elhárításáról. Amennyiben szükségesnek ítéli, Szolgáltató kérheti a Megrendelő helyi közreműködését is.

Az ATM elhelyezési terve

Előterjesztés a 6. napirendi ponthoz

Döntés gazdasági terület értékesítéséről (*zárt ülésre javasolt*)

A május 18-adikai, előző ülésről elnapolt napirendi pont.

Németh László hegykői lakos (az NH-Home Kft. képviselőjében) nyújtott be gazdasági terület vásárlása iránti kérelmet.

A kérelmet ismételten mellékeljük.

Tárgy: Hegykő iparterület vételi kérelem benyújtása

Tisztelt Polgármester Úr! Tisztelt Jegyző Úr!

Tisztelt Képviselő Testület!

Azzal a kéréssel fordulok Önökhöz, hogy az iparterületen kialakítás alatt álló ingatlanokból, egy cca.: 2000 négyzetméter nagyságú területre, vételi szándéknyilatkozatom elbírálni szíveskedjenek!

Tervezett tevékenységi körök:

1. Épületgépészeti raktározás és iroda
- klímatechnika, hőszivattyú, légtechnika
2. Megújuló energia raktározás és iroda
- napenergiával kapcsolatos berendezések tárolása, értékesítése
3. Bútorasztalos tevékenységi kör és bemutatóterem
- belsőépítészeti bútorok kivitelezése, tervezése, lapszabászat
4. Mezőgazdasági és agrárcélú dróntechnológia - precíziós növényvédelem, domborzatfelmérés

A területre egy ennek megfelelő nagyságú épületet terveznék, ami a multifunkcionalitást figyelembe véve, preferálva a külső megjelenést, a helyi építészeti elvárásoknak megfelelően terveződne.

Az üzleti terv megvalósulási időszaka 2024 év közepe.

Az ingatlaniroda tevékenységi körét, változatlanul a családi házból kialakított irodában tervezem.

Üdvözlettel: Németh László

NH-Home Kft.
9437 Hegykő, Erdősföld u. 5
Adószám: 26743967-2-03
Cégsz.: 08-09-030989
Bank: 11737083-24680967

Hegykő, 2023. március 7.